

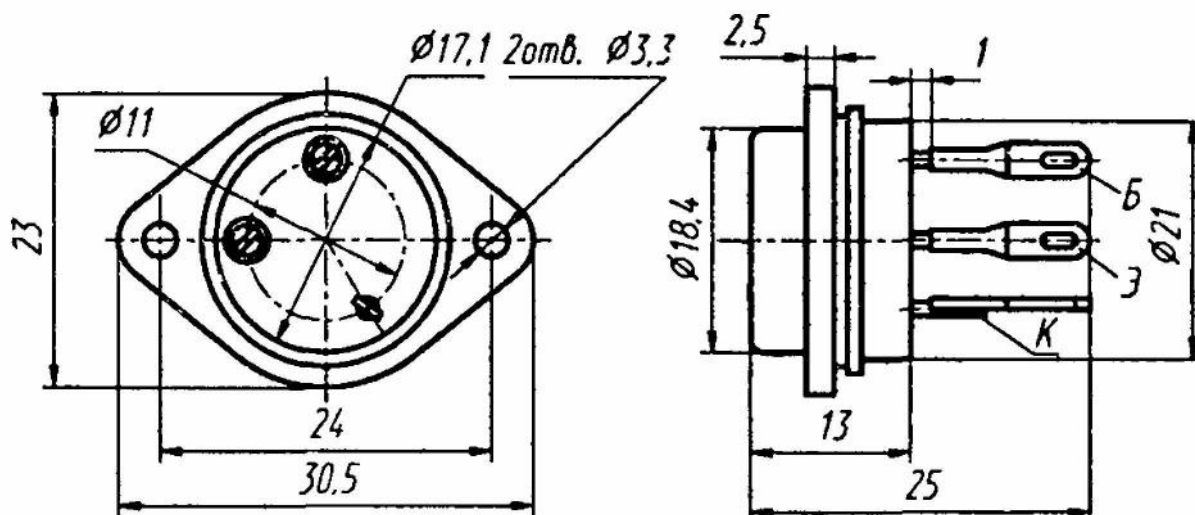
П213, П213А, П213Б, П214, П214А, П214Б, П214В, П214Г, П215

Транзисторы германиевые сплавные структуры *p-n-p* универсальные. Предназначены для применения в переключающих устройствах, выходных каскадах усилителей низкой частоты, преобразователях постоянного напряжения. Выпускаются в металлокерамическом корпусе с жесткими выводами. Тип прибора указан на корпусе.

Масса транзистора не более 12,5 г, крепежного фланца не более 4,5 г.

Изготовитель — АОТ Воронежский завод полупроводниковых приборов, г. Воронеж.

П213, П213(А,Б), П214, П214(А-Г), П215



Электрические параметры

Статический коэффициент передачи тока
в схеме ОЭ при $U_{кэ} = 5$ В, $I_k = 0,2$ А:

П213А, П214В, не менее	20
П213Б, не менее	40
П214	20...60
П214А	50...150
П214Б, П215	20...150
П213 при $U_{кэ} = 5$ В, $I_k = 1$ А	20...50

Статическая крутизна прямой передачи тока
в схеме ОЭ при $U_{кэ} = 28$ В, $R_H = 35$ Ом,

$f = 270$ Гц для П214Г

Граничная частота коэффициента передачи

1,4...2,1 А/В

тока в схеме ОБ при $U_{кб} = 10$ В, $I_{к} = 100$ мА, не менее	150 кГц
Напряжение насыщения коллектор—эмиттер, не более:	
при $I_{к} = 3$ А, $I_{б} = 0,37$ А для П213	0,5 В
при $I_{к} = 3$ А, $I_{б} = 0,37$ А для П214, П214А, П214Б, П215	0,9 В
при $I_{к} = 2$ А, $I_{б} = 0,3$ А для П213Б, П214В, П214Г	2,5 В
Напряжение насыщения база—эмиттер при $I_{к} = 2,5$ А, $I_{б} = 0,37$ А:	
П213, не более	0,75 В
П214, П214А, П215, не более	1,2 В
П214Б	0,6...0,9 В
Плавающее напряжение эмиттер—база при $T = +70$ °С, не более:	
при $U_{кб} = 45$ В для П213	0,3 В
при $U_{кб} = 45$ В для П213А, П213Б	0,5 В
при $U_{кб} = 60$ В для П214, П214А, П214Б ...	0,3 В
при $U_{кб} = 60$ В для П214В, П214Г	0,5 В
при $U_{кб} = 80$ В для П215	0,3 В
Обратный ток коллектора, не более: $T_{к} = +20$ °С:	
при $U_{кб} = 45$ В для П213	0,15 мА
при $U_{кб} = 45$ В для П213А, П213Б	1 мА
при $U_{кб} = 60$ В для П214, П214А	0,3 мА
при $U_{кб} = 60$ В для П214Б, П214В, П214Г	1,5 мА
при $U_{кб} = 80$ В для П215	0,3 мА
$T_{к} = +70$ °С:	
при $U_{кб} = 45$ В для П213	2 мА
при $U_{кб} = 45$ В для П213А, П213Б	4,5 мА
при $U_{кб} = 60$ В для П214, П214А	2,5 мА
при $U_{кб} = 60$ В для П214Б	2 мА
при $U_{кб} = 60$ В для П214В, П214Г	5 мА
при $U_{кб} = 80$ В для П215	2,5 мА
Обратный ток коллектор—эмиттер при $I_{б} = 0$, не более:	
при $U_{кз} = 30$ В для П213	20 мА
при $U_{кз} = 45$ В для П214, П214А, П214Б ...	30 мА
при $U_{кз} = 55$ В для П214В, П214Г	30 мА
при $U_{кз} = 80$ В для П215	30 мА
Обратный ток коллектор—эмиттер	

при $R_{БЭ} = 50$ Ом, не более:	
при $U_{КЭ} = 30$ В для П213А, П213Б	10 мА
при $U_{КЭ} = 55$ В для П214В, П214Г	10 мА
Обратный ток эмиттера, не более:	
$T = +20$ °С:	
при $U_{БЭ} = 15$ В для П213, П214, П214А, П214Б, П215	0,3 мА
при $U_{БЭ} = 10$ В для П213А, П213Б, П214В, П214Г	0,4 мА
$T = +70$ °С:	
при $U_{БЭ} = 15$ В для П213, П214Б	2 мА
при $U_{БЭ} = 15$ В для П214, П214А, П215	2,5 мА
при $U_{БЭ} = 10$ В для П213А, П213Б	4,5 мА
при $U_{БЭ} = 10$ В для П214В, П214Г	5 мА

Предельные эксплуатационные данные

Постоянное напряжение коллектор—эмиттер при $I_B = 0$:	
П213	30 В
П214, П214Б	45 В
П215	60 В
Постоянное напряжение коллектор—эмиттер при $R_{БЭ} \leq 50$ Ом:	
П213А, П213Б	30 В
П213	40 В
П214, П214А, П214Б, П214В, П214Г	55 В
П215	70 В
Постоянное напряжение коллектор—база:	
П213, П213А, П213Б	45 В
П214, П214А, П214Б, П214В, П214Г	60 В
П215	80 В
Постоянный ток коллектора	5 А
Постоянный ток базы	0,5 А
Постоянная рассеиваемая мощность:	
$T_K \leq +45$ °С:	
П213А, П213Б, П214, П214А, П214В, П214Г, П215	10 Вт
П213, П214Б	11,5 Вт
$T_K = +70$ °С:	
П213А, П213Б, П214, П214А, П214В, П214Г, П215	3,75 Вт
П213, П214Б	4,3 Вт

Тепловое сопротивление переход—корпус:	
П213, П214Б	3,5 °С/Вт
П213А, П213Б, П214, П214А, П214В, П214Г, П215	4 °С/Вт
Температура <i>p-n</i> перехода	+85 °С
Температура окружающей среды	-60... $T_K =$ = +70 °С

При эксплуатации транзистор должен быть жестко закреплен с помощью накидного фланца на металлическом шасси или специальном теплоотводе со шлифованной поверхностью.

Диаметр отверстия в теплоотводе под выводы транзистора должен быть не более 5 мм.

При необходимости электрической изоляции корпуса (коллектора) транзистора от шасси или теплоотвода между корпусом и теплоотводом рекомендуется ставить прокладку из слюды. Суммарное тепловое сопротивление переход—теплоотвод увеличивается при этом на 0,5 °С/Вт на каждые 50 мкм толщины слюдяной прокладки.

Изгиб выводов при пайке допускается только на их плоской части.