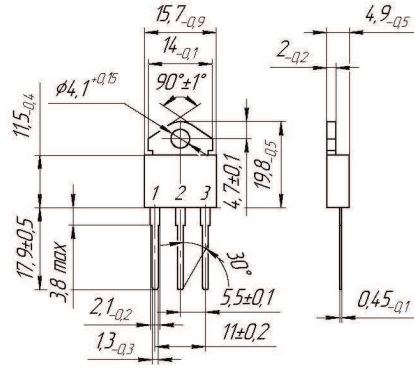




2. 1. 17. СОСТАВНЫЕ БИПОЛЯРНЫЕ ТРАНЗИСТОРЫ

в пластмассовом корпусе ТО-218 (КТ-43-1)

Усилительные,
генераторные
и ключевые
схемы.



- 1 — база
- 2 — коллектор
- 3 — эмиттер

| Обозначение | Структура | P _{к max} , Вт | U _{кб max} , В | U _{кэ max} , В | U _{эб max} , В | I _{к max} , А | h _{21Э} | | U _{кэ нас.} при | | | f _{гр} , МГц | h _{21Э} / | Диапазон рабочих температур, °С | |
|-------------------|-----------|-------------------------|-------------------------|-------------------------|-------------------------|------------------------|------------------|----------|--------------------------|--------------------|--------------------|-----------------------|--------------------|---------------------------------|--|
| | | | | | | | не менее | не более | В | I _к , А | I _б , А | | | | |
| АДБК.432150.155ТУ | | | | | | | | | | | | | | | |
| КТ8106А | NPN | 125 | 90 | 90 | 5 | 20 | 750 | 18000 | 2 | 5 | 0,02 | - | 4 | -60...+125 | |
| КТ8106Б | NPN | 125 | 60 | 60 | 5 | 20 | 750 | 18000 | 2 | 5 | 0,02 | - | 4 | -60...+125 | |
| АДБК.432140.828ТУ | | | | | | | | | | | | | | | |
| КТ8231А1 | NPN | 155 | 350 | 350 | 5 | 15 | 300 | - | 1,8 | 10 | 0,25 | - | - | -45...+125 | |
| АДБК.432150.055ТУ | | | | | | | | | | | | | | | |
| КТ898А | NPN | 125 | 350 | 350 | 5 | 20 | 400 | - | 1,8 | 10 | 0,25 | 10 | - | -60...+125 | |
| КТ898Б | NPN | 125 | 200 | 200 | 5 | 20 | 400 | - | 1,8 | 10 | 0,25 | 10 | - | -60...+125 | |
| АДБК.432148.038ТУ | | | | | | | | | | | | | | | |
| КТ896А | PNP | 125 | 90 | 90 | 5 | 20 | 750 | 18000 | 2 | 5 | 0,02 | - | 4 | -60...+125 | |
| КТ896Б | PNP | 125 | 60 | 60 | 5 | 20 | 750 | 18000 | 2 | 5 | 0,02 | - | 4 | -60...+125 | |