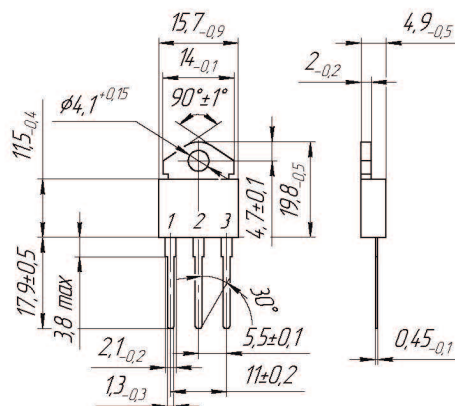


## 2. 1. 7. БИПОЛЯРНЫЕ ТРАНЗИСТОРЫ

в пластмассовом корпусе ТО - 218 (КТ - 43)

Усилительные,  
генераторные  
и ключевые  
схемы.



- 1 — база
- 2 — эмиттер
- 3 — коллектор

| Обозначение       | Структура | P <sub>к max</sub> , Вт | U <sub>кб max</sub> , В | U <sub>кэ max</sub> , В | U <sub>эб max</sub> , В | I <sub>к max</sub> , А | h <sub>21Э</sub> |          | U <sub>кэ нас.</sub> при |                    |                    | f <sub>гр</sub> , МГц | /h <sub>21Э</sub> / | Диапазон рабочих температур, °С |  |
|-------------------|-----------|-------------------------|-------------------------|-------------------------|-------------------------|------------------------|------------------|----------|--------------------------|--------------------|--------------------|-----------------------|---------------------|---------------------------------|--|
|                   |           |                         |                         |                         |                         |                        | не менее         | не более | В                        | I <sub>к</sub> , А | I <sub>б</sub> , А |                       |                     |                                 |  |
| АДБК.432150.083ТУ |           |                         |                         |                         |                         |                        |                  |          |                          |                    |                    |                       |                     |                                 |  |
| КТ8102А           | PNP       | 150                     | 200                     | 200                     | 6                       | 16                     | 20               | -        | 2                        | 6                  | 0,6                | 10                    | -                   | -60...+125                      |  |
| КТ8102Б           | PNP       | 150                     | 160                     | 160                     | 6                       | 16                     | 20               | -        | 2                        | 6                  | 0,6                | 10                    | -                   | -60...+125                      |  |
| АДБК.432140.082ТУ |           |                         |                         |                         |                         |                        |                  |          |                          |                    |                    |                       |                     |                                 |  |
| КТ818А1           | PNP       | 100                     | 40                      | 40                      | 5                       | 15                     | 15               | 275      | 2                        | 5                  | 0,5                | 3                     | -                   | -45...+100                      |  |
| КТ818Б1           | PNP       | 100                     | 50                      | 50                      | 5                       | 15                     | 20               | 275      | 2                        | 5                  | 0,5                | 3                     | -                   | -45...+100                      |  |
| КТ818В1           | PNP       | 100                     | 70                      | 70                      | 5                       | 15                     | 15               | 275      | 2                        | 5                  | 0,5                | 3                     | -                   | -45...+100                      |  |
| КТ818Г1           | PNP       | 100                     | 90                      | 90                      | 5                       | 15                     | 12               | 275      | 2                        | 5                  | 0,5                | 3                     | -                   | -45...+100                      |  |
| АДБК.432150.083ТУ |           |                         |                         |                         |                         |                        |                  |          |                          |                    |                    |                       |                     |                                 |  |
| КТ8101А           | NPN       | 150                     | 200                     | 200                     | 6                       | 16                     | 20               | -        | 2                        | 6                  | 0,6                | 10                    | -                   | -60...+125                      |  |
| КТ8101Б           | NPN       | 150                     | 160                     | 160                     | 6                       | 16                     | 20               | -        | 2                        | 6                  | 0,6                | 10                    | -                   | -60...+125                      |  |
| АДБК.432140.082ТУ |           |                         |                         |                         |                         |                        |                  |          |                          |                    |                    |                       |                     |                                 |  |
| КТ819А1           | NPN       | 100                     | 40                      | 40                      | 5                       | 15                     | 15               | 275      | 2                        | 5                  | 0,5                | 3                     | -                   | -45...+100                      |  |
| КТ819Б1           | NPN       | 100                     | 50                      | 50                      | 5                       | 15                     | 20               | 275      | 2                        | 5                  | 0,5                | 3                     | -                   | -45...+100                      |  |
| КТ819В1           | NPN       | 100                     | 70                      | 70                      | 5                       | 15                     | 15               | 275      | 2                        | 5                  | 0,5                | 3                     | -                   | -45...+100                      |  |
| КТ819Г1           | NPN       | 100                     | 90                      | 90                      | 5                       | 15                     | 12               | 275      | 2                        | 5                  | 0,5                | 3                     | -                   | -45...+100                      |  |