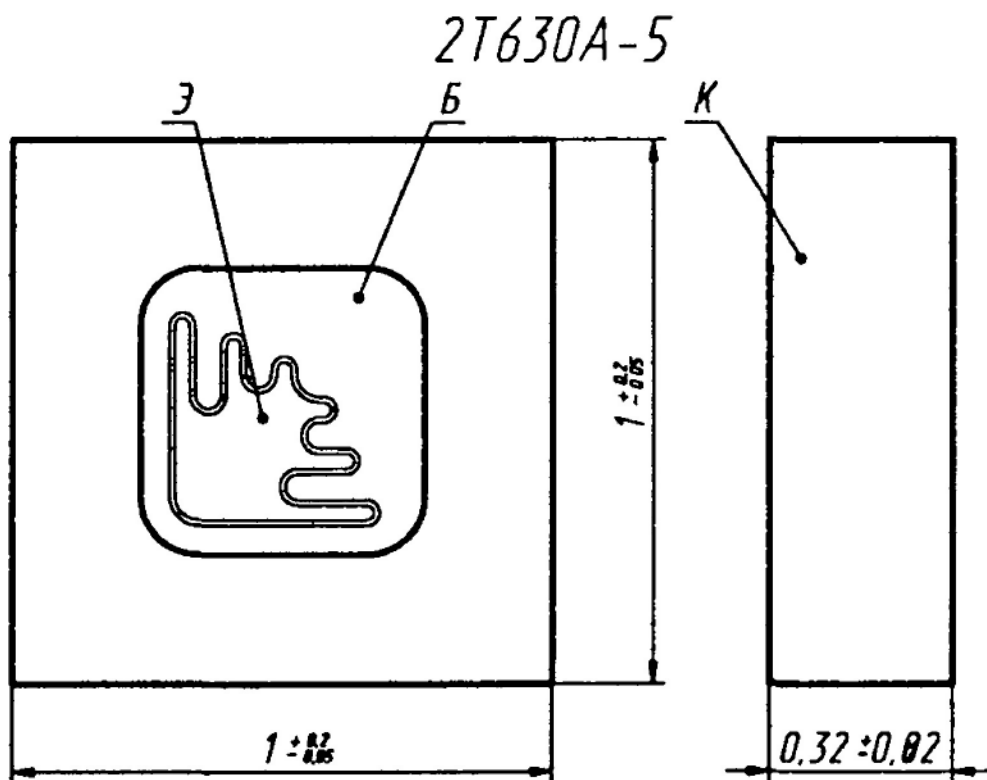


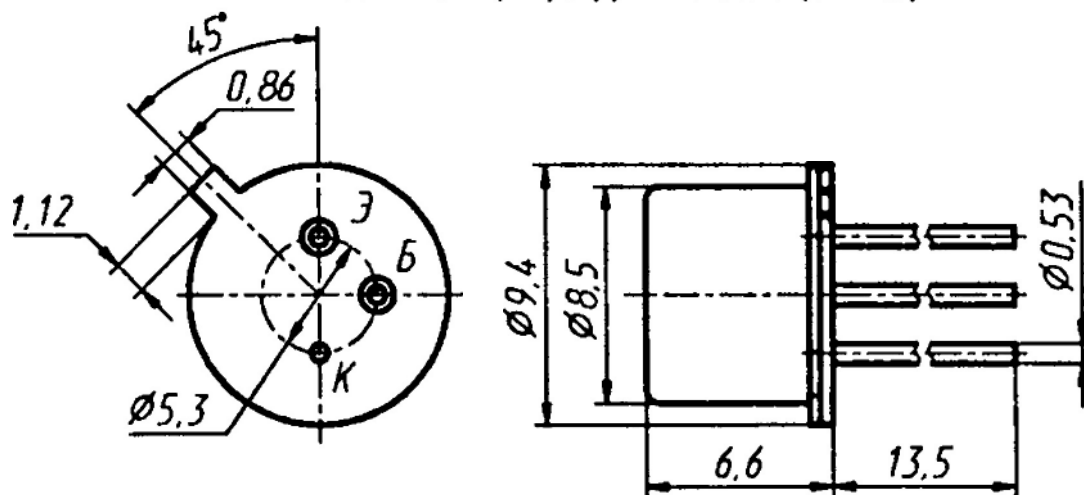
**2Т630А, 2Т630Б, 2Т630А-5,
КТ630А, КТ630Б, КТ630В, КТ630Г, КТ630Д, КТ630Е**

Транзисторы кремниевые планарные структуры *n-p-n* универсальные. Предназначены для применения в усилителях и импульсных устройствах, в схемах управления газоразрядной панелью переменного тока, силовых каскадах ключевых стабилизаторов и преобразователей. Транзисторы 2Т630А, 2Т630Б, КТ630А-КТ630Е выпускаются в металлостеклянном корпусе с гибкими выводами. Тип прибора указывается на корпусе. Транзистор 2Т630А-5 выпускается в виде неразделенных кристаллов на пластине с контактными площадками для гибридных интегральных микросхем. Тип прибора указывается в этикетке.

Масса транзистора в металлостеклянном корпусе не более 2 г, кристалла не более 0,005 г.



2Т630(А,Б), КТ630(А-Е)



Электрические параметры

Статический коэффициент передачи тока
в схеме ОЭ при $U_{кз} = 10$ В, $I_k = 150$ мА:

$T = +25$ °С:

2Т630А, 2Т630А-5, КТ630А, КТ630В, КТ630Г	40...120
2Т630Б, КТ630Б, КТ630Д	80...240
КТ630Е	160...480

$T = +125$ °С:

2Т630А, 2Т630А-5	30...150
2Т630Б	70...300
КТ630А, КТ630В, КТ630Г	40...240
КТ630Б, КТ630Д	80...480
КТ630Е	120...1000

$T = -60$ °С:

2Т630А, 2Т630А-5, КТ630А, КТ630В, КТ630Г	15...120
2Т630Б, КТ630Б, КТ630Д	30...240
КТ630Е	40...480

Граничная частота коэффициента передачи
тока в схеме ОЭ при $U_{кз} = 10$ В, $I_k = 60$ мА,
не менее

50 МГц

Граничное напряжение:

при $I_3 = 100$ мА, $t_{и} = 300$ мкс, $Q = 200$,
не менее:

2Т630А, 2Т630А-5	90 В
2Т630Б	80 В

при $I_3 = 30$ мА, $t_{и} = 100$ мкс, $Q = 200$,
не менее:

КТ630А	90 В
КТ630Б, КТ630В	80 В
КТ630Д, КТ630Е	40 В
Напряжение насыщения коллектор—эмиттер при $I_k = 150$ мА, $I_b = 15$ мА, не более	0,3 В
Напряжение насыщения база—эмиттер при $I_k = 150$ мА, $I_b = 15$ мА, не более	1,1 В
Время включения при $I_k = 200$ мА, $I_b = 40$ мА	0,04...0,1... 0,25 мкс
Время выключения при $I_k = 200$ мА, $I_b = 40$ мА	0,08...0,2... 0,5 мкс
Емкость коллекторного перехода при $U_{кб} = 10$ В, не более	15 пФ
Емкость эмиттерного перехода при $U_{эб} = 0,5$ В, не более	65 пФ
Входное сопротивление в режиме малого сигнала на низкой частоте в схеме ОЭ при $U_{кэ} = 10$ В, $I_k = 5$ мА	200...500... 1200 Ом
Входное сопротивление в режиме малого сигнала на низкой частоте в схеме ОБ при $U_{кэ} = 10$ В, $I_k = 5$ мА	5...6...8 Ом
Обратный ток коллектора при $U_{кб} = 90$ В ($U_{кб} = 40$ В для КТ630Г, КТ630Д, КТ630Е), не более:	
2Т630А, 2Т630Б, КТ630А—КТ630Е	1 мкА
2Т630А—5	100 мкА
Обратный ток эмиттера, не более:	
при $U_{эб} = 5$ В:	
2Т630А, 2Т630Б	0,1 мкА
КТ630Г, КТ630Д, КТ630Е	100 мкА
при $U_{эб} = 7$ В для 2Т630А, 2Т630Б, 2Т630А—5, КТ630Б, КТ630В	100 мкА

Предельные эксплуатационные данные

Постоянное напряжение коллектор—эмиттер:

$R_{бэ} = 3$ кОм:

2Т630А, 2Т630Б, 2Т630А—5, КТ630А, КТ630Б	120 В
КТ630В	150 В
КТ630Г	100 В
КТ630Д, КТ630Е	60 В

$R_{БЭ} = \infty$:	
2Т630А, 2Т630А-5, КТ630А, КТ630Б ..	90 В
2Т630Б, КТ630В	80 В
КТ630Г	60 В
КТ630Д, КТ630Е	40 В
Постоянное напряжение коллектор—база:	
2Т630А, 2Т630Б, 2Т630А-5, КТ630А, КТ630Б	120 В
КТ630В	150 В
КТ630Г	100 В
КТ630Д, КТ630Е	60 В
Постоянное напряжение эмиттер—база:	
2Т630А, 2Т630Б, 2Т630А-5, КТ630А, КТ630Б, КТ630В	7 В
КТ630Г, КТ630Д, КТ630Е	5 В
Постоянный ток коллектора	1 А
Импульсный ток коллектора при $t_{и} = 100$ мкс	2 А
Постоянный ток базы	0,2 А
Постоянная рассеиваемая мощность коллек- тора ¹ :	
при $T = -60...+25$ °С	0,8 Вт
при $T = +125$ °С	0,15 °С
Температура $p-n$ перехода	+150 °С
Температура окружающей среды	-60...+125 °С

¹ При $T > +25$ °С максимально допустимая постоянная рассеиваемая мощность коллектора уменьшается линейно.

Изгиб выводов допускается не ближе 5 мм от корпуса транзистора с радиусом закругления 1,5...2 мм.

Пайка выводов допускается не ближе 5 мм от корпуса транзистора при температуре не выше +260 °С в течение не более 3 с.