

用途:用于存储器闪光驱动,中功率放大电路。

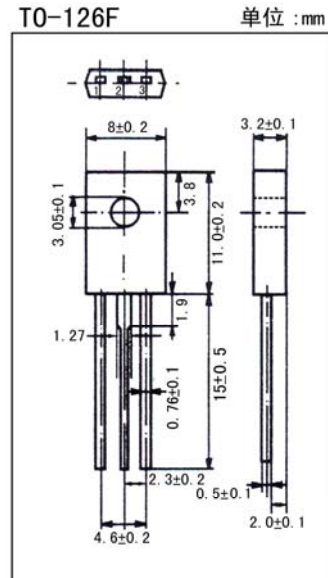
Purpose: Storofo flash applications, medium power amplifier applications.

特点:高直流电增益,饱和压降低,高集电极耗散功率。

Features: High DC current gain, low saturation voltage, high collector power dissipation.

极限参数/Absolute maximum ratings($T_a=25^\circ\text{C}$)

参数符号 Symbol	数值 Rating	单位 Unit
V_{CB0}	50	V
V_{CE0}	20	V
V_{EB0}	8.0	V
I_C	5.0	A
I_{CP}	8.0	A
I_B	1.0	A
$P_c(T_a=25^\circ\text{C})$	1.5	W
$P_c(T_c=25^\circ\text{C})$	10	W
T_j	150	$^\circ\text{C}$
T_{stg}	-55~150	$^\circ\text{C}$



引脚: 1. E 2. C 3. B

电性能参数/Electrical characteristics($T_a=25^\circ\text{C}$)

参数符号 Symbol	测试条件 Test condition	数值 Rating			单位 Unit
		最小值 Min	典型值 Typ	最大值 Max	
I_{CB0}	$V_{CB}=40\text{V}$ $I_E=0$			0.1	μA
I_{EB0}	$V_{EB}=8.0\text{V}$ $I_C=0$			0.1	μA
V_{CE0}	$I_C=10\text{mA}$ $I_B=0$	20			V
$h_{FE(1)}$	$V_{CE}=2.0\text{V}$ $I_C=0.5\text{A}$	140		600	
$h_{FE(2)}$	$V_{CE}=2.0\text{V}$ $I_C=4.0\text{A}$	70			
$V_{CE(sat)}$	$I_C=4.0\text{A}$ $I_B=0.1\text{A}$			1.0	V
V_{BE}	$V_{CE}=2.0\text{V}$ $I_C=4.0\text{A}$			1.5	V
f_T	$V_{CE}=2.0\text{V}$ $I_C=0.5\text{A}$		100		MHz
C_{ob}	$V_{CB}=10\text{V}$ $I_E=0$ $f=1.0\text{MHz}$		40		pF

$h_{FE(1)}$ 分档/ $h_{FE(1)}$ classifications: Y:140~240 GR:200~400 BL:300~600

