

用途:用于功率放大,继电器驱动,灯驱动等电子设备。

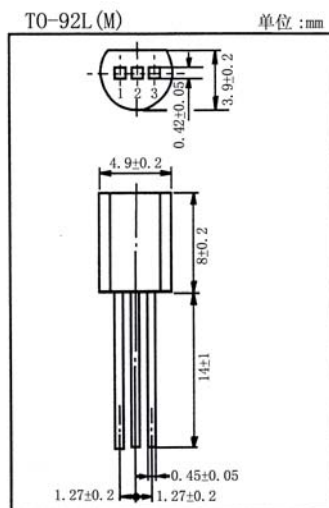
Purpose: Power supplies, relay drivers, lamp drivers, electrical equipment.

特点:饱和压降低,电流容量大和安全工作区宽。

Features:Low saturation voltage, large current capacity and wide ASO.

极限参数/Absolute Maximum Ratings(Ta=25°C)

参数符号 Symbol	数值 Rating	单位 Unit
V_{CB0}	-60	V
V_{CE0}	-50	V
V_{EB0}	-6.0	V
I_C	-3.0	A
I_{CP}	-6.0	A
P_C	1.0	W
T_j	150	°C
T_{stg}	-55~150	°C



引脚: 1.E 2.C 3.B

电性能参数/Electrical Characteristics(Ta=25°C)

参数符号 Symbol	测试条件 Test Condition	数值 Rating			单位 Unit
		最小值 Min	典型值 Typ	最大值 Max	
V_{CB0}	$I_C = -10 \mu A$ $I_E = 0$	-60			V
V_{CE0}	$I_C = -1.0mA$ $I_B = 0$	-50			V
V_{EB0}	$I_E = -10 \mu A$ $I_C = 0$	-6.0			V
I_{CB0}	$V_{CB} = -40V$ $I_E = 0$			-1.0	μA
I_{EB0}	$V_{EB} = -4.0V$ $I_C = 0$			-1.0	μA
$h_{FE(1)}$	$V_{CE} = -2.0V$ $I_C = -100mA$	100		560	
$h_{FE(2)}$	$V_{CE} = -2.0V$ $I_C = -3.0A$	40			
$V_{CE(sat)}$	$I_C = -2.0A$ $I_B = -100mA$		-0.35	-0.7	V
$V_{BE(sat)}$	$I_C = -2.0A$ $I_B = -100mA$		-0.94	-1.2	V
f_T	$V_{CE} = -10V$ $I_C = -50mA$		150		MHz
C_{ob}	$V_{CB} = -10V$ $f = 1.0MHz$		39		pF

$h_{FE(1)}$ 分档/ $h_{FE(1)}$ Classifications: R:100~200 S:140~280 T:200~400 U:280~560



2SB985 (3CA985)

