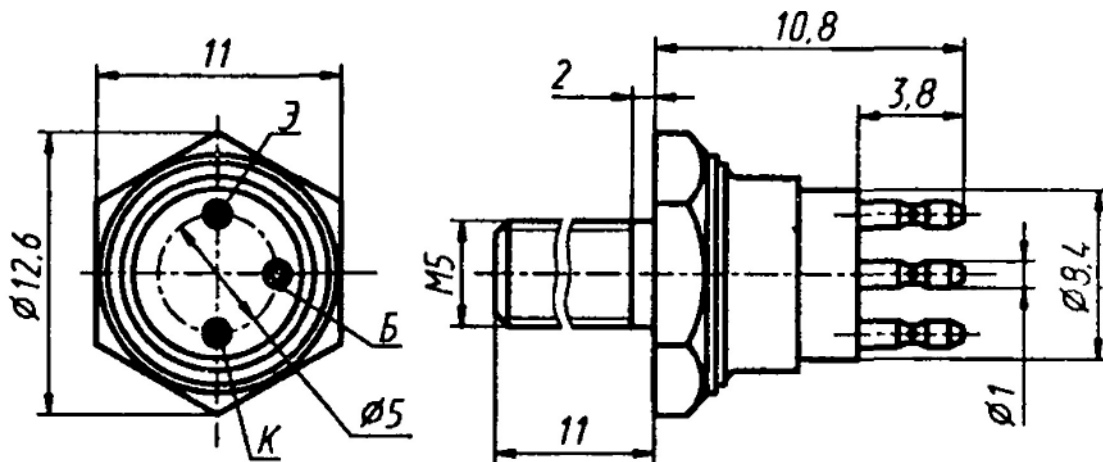


## 2Т921А, КТ921А, КТ921Б

Транзисторы кремниевые эпитаксиально-планарные структуры *n-p-n* усилительные линейные. Предназначены для применения в широкополосных усилителях мощности, стабилизаторах и преобразователях напряжения. Выпускаются в металлокерамическом корпусе с жесткими выводами. Тип прибора указывается на корпусе.

Масса транзистора не более 6,5 г.

2Т921А, КТ921(А,Б)



### Электрические параметры

Входная мощность при $U_{п} = 27$ В, $f = 60$ МГц, не менее .....	12,5 Вт
Входная мощность в пике огибающей при $U_{п} = 27$ В, $f = 30$ МГц, не менее .....	12,5 Вт
Коэффициент усиления по мощности при $P_{вых} = 12,5$ Вт, $f = 60$ МГц:	
2Т921А, КТ921А, не менее .....	8
КТ921Б .....	5... 10*... 17*
Коэффициент комбинационных составляющих третьего порядка при $P_{вых(по)} = 12,5$ Вт, $f = 30$ МГц .....	-39*... -32*... -30 дБ
Статический коэффициент передачи тока при $U_{кб} = 10$ В, $I_k = 1$ А, не менее .....	10
типичное значение .....	45*
Модуль коэффициента передачи тока на высокой частоте при $U_{кз} = 10$ В, $I_k = 0,5$ А,	

$f = 30$ МГц .....	3...7,5*...10,5*
Напряжение насыщения коллектор—эмиттер при $I_k = 1$ А, $I_b = 0,2$ А, не менее .....	1,8 В
Граничное напряжение при $I_k = 100$ мА, не менее .....	32 В
Время включения при $U_{кз} = 33$ В, $I_k = 1$ А, $I_b = 0,2$ А .....	20...26...28* нс
Время рассасывания при $U_{кз} = 33$ В, $I_k = 1$ А, $I_{b1} = I_{b2} = 0,2$ А .....	60*...120*...300* нс
Время спада при $U_{кз} = 33$ В, $I_k = 1$ А, $I_{b1} = I_{b2} = 0,2$ А .....	24*...25*...30* нс
Емкость коллекторного перехода при $U_{кб0} = 20$ В .....	50 пФ
Емкость эмиттерного перехода при $U_{эб0} = 3$ В	210* пФ
Индуктивность выводов:	
эмиттерного .....	3,5* нГн
базового .....	3,5* нГн
коллекторного .....	3* нГн
Обратный ток коллектор—эмиттер при $R_{эб} = 10$ Ом, не более:	
$T_k = +25$ °С, $U_{кз} = 70$ В .....	10 мА
$T_k = +125$ °С, $U_{кз} = 65$ В .....	50 мА

## Предельные эксплуатационные данные

Постоянное напряжение коллектор—эмиттер при  $R_{эб} \leq 10$  Ом:

2Т921А:

    при  $T_n = -60...+125$  °С .....
 65 В |

$T_n = +155$  °С .....
 32 В |

КТ921А, КТ921Б:

    при  $T_n = -45...+125$  °С .....
 65 В |

$T_n = +150$  °С .....
 32 В |

Импульсное напряжение коллектор—эмиттер при  $U_{эб} = -1,5$  В в схеме высокочастотного усилителя в диапазоне частот 1,5...60 МГц:

2Т921А:

$T_D = -60...+125$  °С .....
 80 В |

$T_R = +155$  °С .....
 60 В |

КТ921А, КТ921Б:	
$T_{\text{п}} = -45...+125 \text{ }^{\circ}\text{C}$ .....	80 В
$T_{\text{п}} = +150 \text{ }^{\circ}\text{C}$ .....	60 В
Постоянное напряжение коллектор—база:	
2Т921А:	
$T_{\text{п}} = -60...+125 \text{ }^{\circ}\text{C}$ .....	65 В
$T_{\text{п}} = +155 \text{ }^{\circ}\text{C}$ .....	32 В
КТ921А, КТ921Б:	
$T_{\text{п}} = -45...+125 \text{ }^{\circ}\text{C}$ .....	65 В
$T_{\text{п}} = +150 \text{ }^{\circ}\text{C}$ .....	32 В
Постоянное напряжение эмиттер—база .....	4 В
Постоянный ток коллектора .....	3,5 А
Постоянный ток базы .....	1 А
Постоянная рассеиваемая мощность коллектора:	
2Т921А:	
$T_{\text{п}} = -60...+75 \text{ }^{\circ}\text{C}$ .....	12,5 Вт
$T_{\text{п}} = +125 \text{ }^{\circ}\text{C}$ .....	4,2 Вт
КТ921А, КТ921Б:	
$T_{\text{п}} = -45...+75 \text{ }^{\circ}\text{C}$ .....	12,5 Вт
$T_{\text{п}} = +125 \text{ }^{\circ}\text{C}$ .....	4,2 Вт
Средняя рассеиваемая мощность коллектора в динамическом режиме при $U_{\text{п}} = 28 \text{ В}$ :	
2Т921А:	
$T_{\text{к}} = -60...+100 \text{ }^{\circ}\text{C}$ .....	12,5 Вт
$T_{\text{к}} = +125 \text{ }^{\circ}\text{C}$ .....	4,2 Вт
КТ921А, КТ921Б:	
$T_{\text{к}} = -45...+75 \text{ }^{\circ}\text{C}$ .....	12,5 Вт
$T_{\text{к}} = +125 \text{ }^{\circ}\text{C}$ .....	4,2 Вт
Тепловое сопротивление переход—корпус .....	6 $^{\circ}\text{C}/\text{Вт}$
Температура р-п перехода .....	+150 $^{\circ}\text{C}$
Температура окружающей среды:	
2Т921А .....	-60... $T_{\text{к}} =$ = +125 $^{\circ}\text{C}$
КТ921А, КТ921Б .....	-45... $T_{\text{к}} =$ = +125 $^{\circ}\text{C}$

Осевое усилие на винт не должно быть более 250 Н, на выводы транзистора — 5 Н, изгибающее усилие не более 1 Н.

Пайка выводов допускается не ближе 2 мм от корпуса транзистора паяльником, нагретым до +260  $^{\circ}\text{C}$ , в течение не более 3 с, а также ближе 2 мм от корпуса при условии  $T_{\text{к}} = +100 \text{ }^{\circ}\text{C}$ .

Допустимое значение статического потенциала 1000 В.

Области максимальных режимов

