

用途:用于低频放大和驱动。

Purpose: low frequency general-purpose amplifiers, drivers.

特点: I_C 大, h_{FE} 高, $V_{CE(sat)}$ 低, V_{EBO} 高。

Features: Large current capacity, high DC current gain,

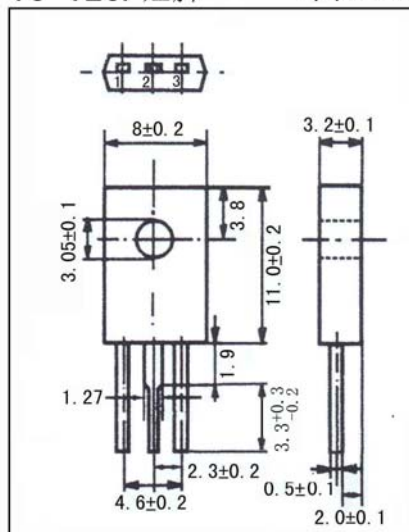
Low collector-to-emitter saturation voltage

High V_{EBO} .

极限参数/Absolute maximum ratings ($T_a=25^\circ\text{C}$)

参数符号 Symbol	数值 Rating	单位 Unit
V_{CBO}	30	V
V_{CEO}	25	V
V_{EBO}	15	V
I_C	2.0	A
I_{CM}	4.0	A
P_C	1.2	W
$P_C(T_C=25^\circ\text{C})$	15	W
T_j	150	$^\circ\text{C}$
T_{stg}	-55~150	$^\circ\text{C}$

T0-126F短脚 单位: mm



引脚: 1. E 2. C 3. B

电性能参数/Electrical characteristics ($T_a=25^\circ\text{C}$)

参数符号 Symbol	测试条件 Test condition		数值 Rating			单位 Unit
			最小值 Min	典型值 Typ	最大值 Max	
V_{CBO}	$I_C=10\ \mu\text{A}$	$I_E=0$	30			V
V_{CEO}	$I_C=1.0\text{mA}$	$R_{EB}=\infty$	25			V
V_{EBO}	$I_E=10\ \mu\text{A}$	$I_C=0$	15			V
I_{CBO}	$V_{CB}=20\text{V}$	$I_E=0$			0.1	μA
I_{EBO}	$V_{EB}=10\text{V}$	$I_C=0$			0.1	μA
$h_{FE(1)}$	$V_{CE}=5.0\text{V}$	$I_C=500\text{mA}$	800	1500	3200	
$h_{FE(2)}$	$V_{CE}=5.0\text{V}$	$I_C=1.0\text{A}$	600			
f_T	$V_{CE}=10\text{V}$	$I_C=50\text{mA}$		260		MHz
C_{ob}	$V_{CB}=10\text{V}$	$f=1.0\text{MHz}$		27		pF
$V_{CE(sat)}$	$I_C=1.0\text{A}$	$I_B=20\text{mA}$		0.15	0.5	V
$V_{BE(sat)}$	$I_C=1.0\text{A}$	$I_B=20\text{mA}$		0.85	1.2	V
t_{on}	$7I_{B1}=-7I_{B2}=I_C=700\text{mA}$			0.14		μS
t_{stg}	$7I_{B1}=-7I_{B2}=I_C=700\text{mA}$			1.35		μS
t_f	$7I_{B1}=-7I_{B2}=I_C=700\text{mA}$			0.1		μS

